



Flangia di accoppiamento al telaio:/Chassis coupling flange

NR.Fori : / No. of holes _____

Diametro Viti:/ Screw diameter _____

Indicare se i fori sono equidistanti: / Indicate if the holes are equidistant:

Si No

Indicare Il numero di tubazioni collegate al motore:/ Indicate the number of pipes connected to the engine:

2 3 4

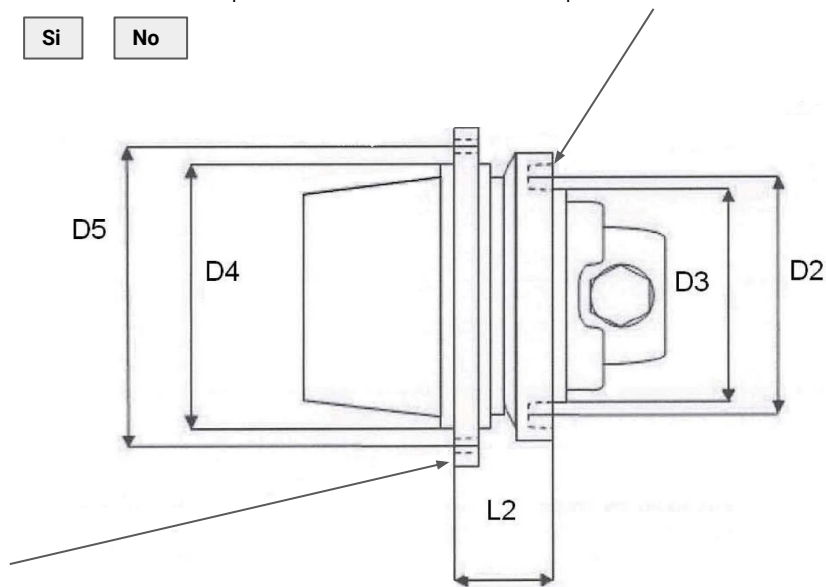
Flangia accoppiamento ruota motrice: / Driving wheel coupling flange:

NR.Fori: / No. of Holes _____

Diametro Viti:/ Screw diameter: _____

Indicare se i fori sono equidistanti: / Indicate if the holes are equidistant:

Si No



Marca e Modello / Brand and model:

Marca/ Brand: _____

Modello/ Model _____

Telaio /Serial Number: _____

Dati riportati in targhetta motoriduttore: Any data on the motor plate:

Modello:/ Model _____

MFG No: _____

Quote Fondamentali: / Dimensions:

D2: _____

D3: _____

D4: _____

D5: _____

L2: _____

Firma cliente

Ritornare debitamente compilata ai seguenti contatti:

enrico@bets.it, info@bets.it,

Whatsapp: 0543 721025

Fax: 0543 1995908